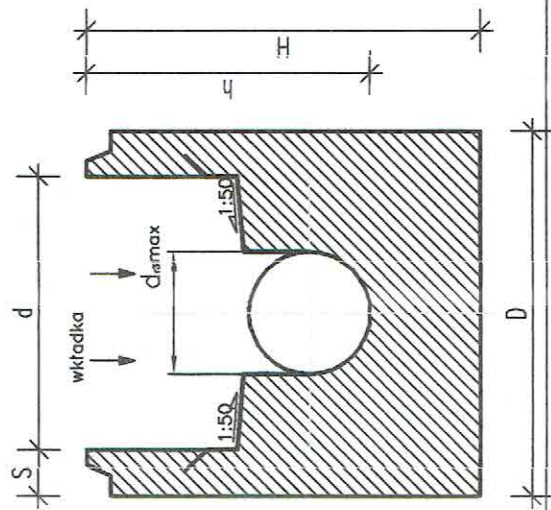
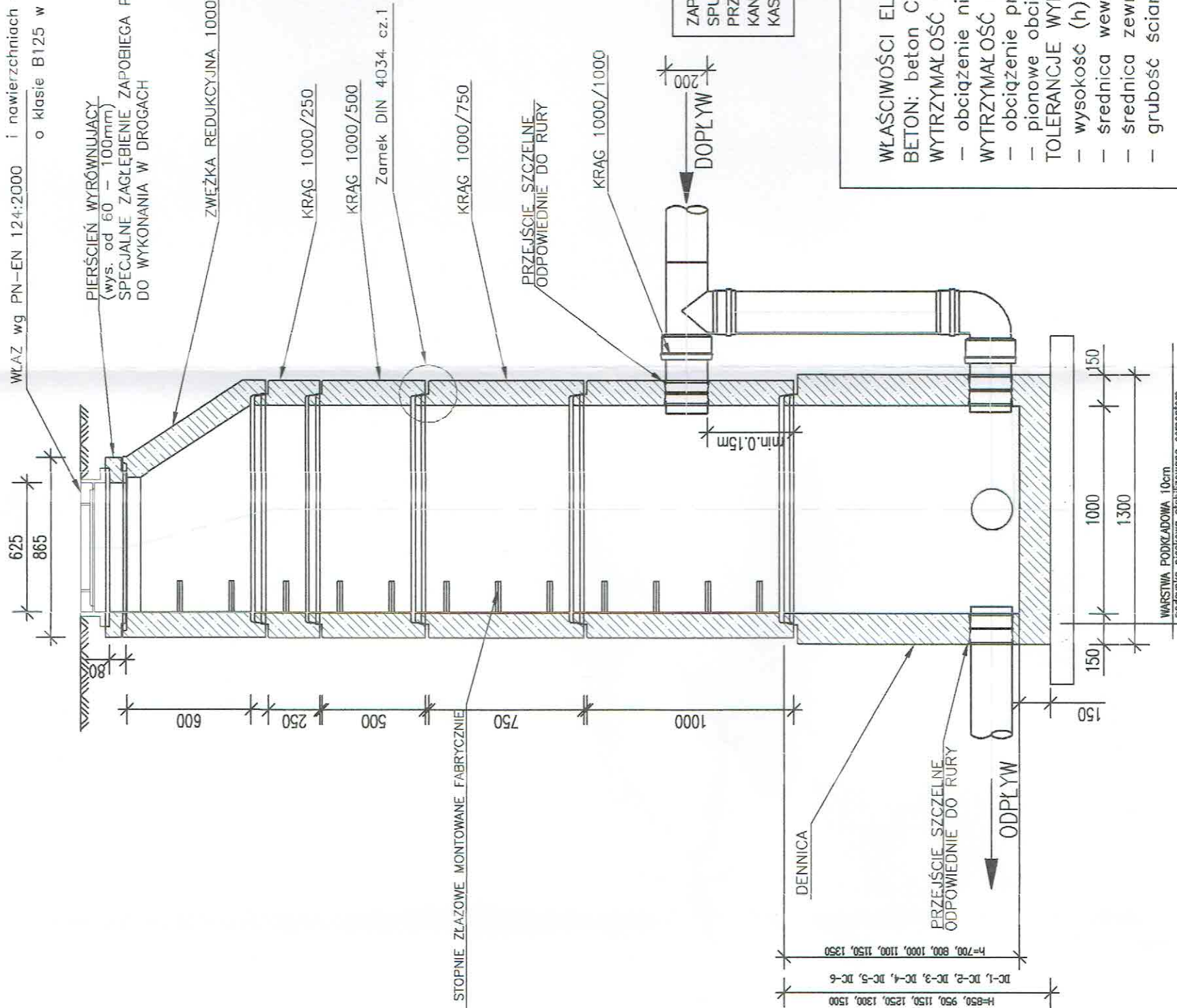


o klasie D400, w drogach  
 o klasie B125 w terenach zielonych

WŁAZ wg PN-EN 124:2000 i nawierzchniach o zmiennym obciążeniu kołowym

o klasie B125 w terenach zielonych



**UWAGA!**  
 BETONOWA STUDZIENKA PREFABRYKOWANA Z WKŁADKĄ WYKONANĄ Z POLIURETANU – PU

DENNICA STUDZIENKI WYKONANA JAKO MONOLITYCZNA, PREFABRYKOWANA, Z FABRYCZNIE ZABETONOWANĄ WKŁADKĄ Z POLIURETANU JAKO KINETA GŁÓWNA WRAZ Z EWENTUALNYMI DOPŁYWAMI BOCZNYMI, POŁĄCZONA Z PRZEJŚCIAMI SZCZELNYMI WYPOSAŻONYMI W USZCZELKI DLA PRZYŁĄCZENIA RUR W ŚCIANIE STUDNI

ZAPROJEKTOWANO STUDNIĘ KASKADOWĄ Z KASKADĄ ZEWNĘTRZNĄ Z RURĄ PIONOWĄ SPUSTOWĄ. ODCINEK SPADOWY W KASKADZIE WYKONAĆ JAKO PIONOWY BEZPOŚREDNIO PRZY STUDNI (ZASTOSOWAĆ TRÓJNIK 90° I KOLANO 90°). KANAŁ GŁÓWNY NALEŻY WPROWADZIĆ DO WNETRZA STUDNI. KASKADĘ ZEWNĘTRZNĄ WYKONAĆ Z RUR I KSZTAŁTEK Z PVC-U.

**WŁAŚCIWOŚCI ELEMENTÓW:**  
 BETON: beton C35/45, wodoszczelność W-8, nasiąkliwość ≤5%,  
 WYTRZYMAŁOŚĆ NA ZGNIATANIE KRĘGÓW:  
 – obciążenie niszczące  $KI \geq 40$  kN/m,  
 WYTRZYMAŁOŚĆ NA PIONOWE OBCIĄŻENIE ZGNIATAJĄCE POKRYWY:  
 – obciążenie próbne dla elementu zbitetowego  $\geq 120$  kN  
 – obciążenie próbne dla elementu zbitetowego  $\geq 300$  kN,  
 TOLERANCJE WYMIAROWE ELEMENTU:  
 – wysokość (h)  $\pm 10$  mm  
 – średnica wewnętrzna (DNwew)  $\pm 5$  mm  
 – średnica zewnętrzna (DNzew)  $\pm 5$  mm  
 – grubość ścianki (g)  $\pm 5$  mm.

STUDNIĘ SPEŁNIAJĄ WYMAGANIA NORMY PN-EN 1917 (ZGODNIE Z AKTUALNYMI DEKLARACJAMI ZGODNOŚCI).

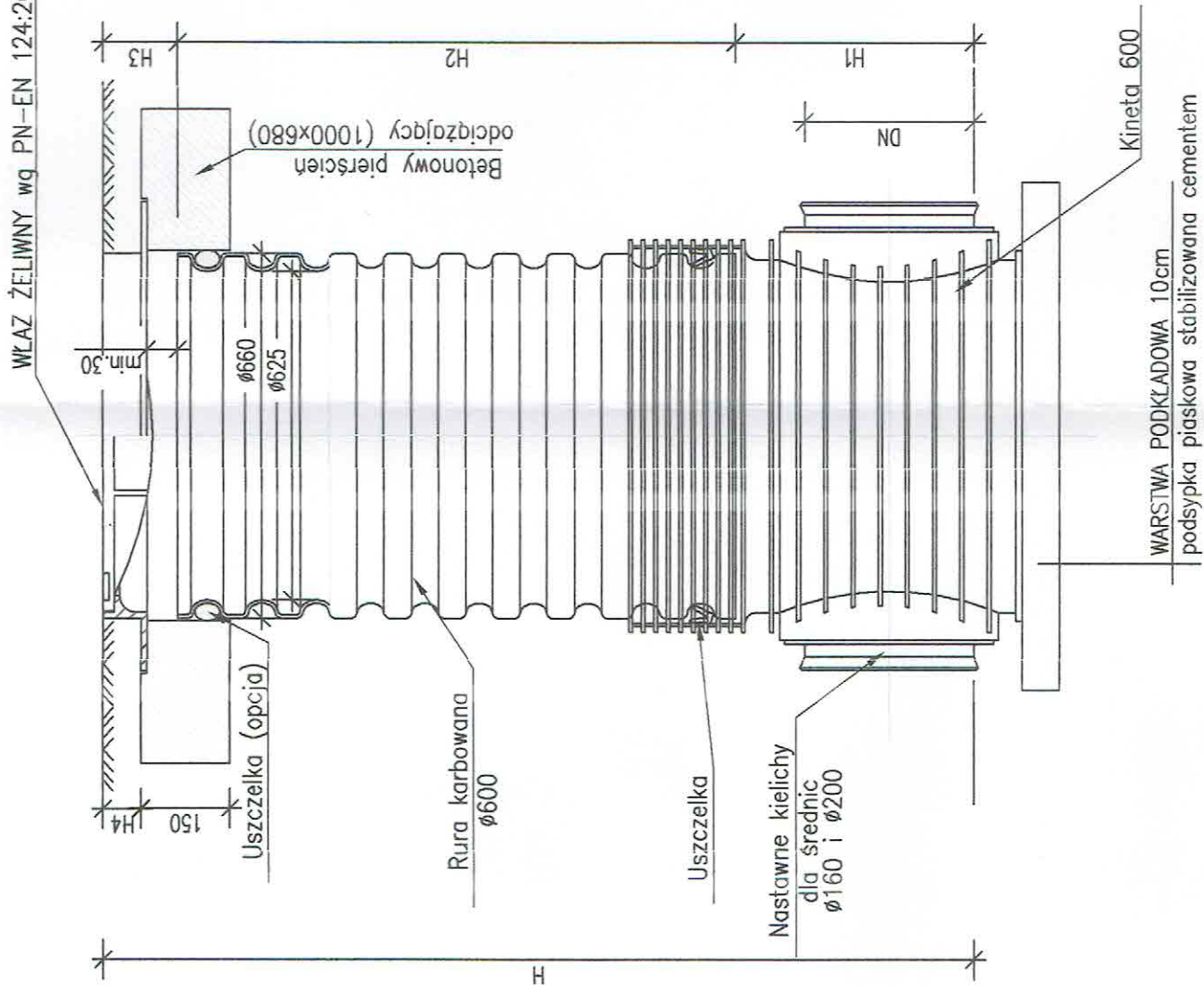
Biurowo Projektowe		FIRMA BUDOWLANA "BIO-SYSTEM"	
Zamawiający		PRACOWNIA PROJEKTOWA ul. Piłkowska 12 26-307 Białaczów tel. 71 727 99 41 www.bio-system.pl	
Projekt		GMINA BIALACZÓW ul. Piłkowska 12 26-307 Białaczów	
Projektant		mgr inż. Artur Kozłowski	
Kontrola		mgr inż. Katarzyna Kozłowska	
Opis		mgr inż. Michał Kozłowski	
Kontrola		mgr inż. Michał Kozłowski	
Opis		mgr inż. Marcin Kozłowski	
Kontrola		mgr inż. Marcin Kozłowski	
Terminy		1.03.2019 / 15.03.2019	
Nazwa		SANITARNIA	
Data opracowania		Marzec 2019	
Skala		1:25	
Nr arkusza		ST-02	

WARSTWA PODKŁADOWA 10cm  
 podbitka piaskowa stabilizowana cementem

RODZAJE KINET OPISANO NA PROFILACH PODŁUŻNYCH:  
 ZASTOSOWANO:  
 • KINETY ZBIORCZE  
 • KINETY PRZELOTOWE: PROSTE, 45°, 90°



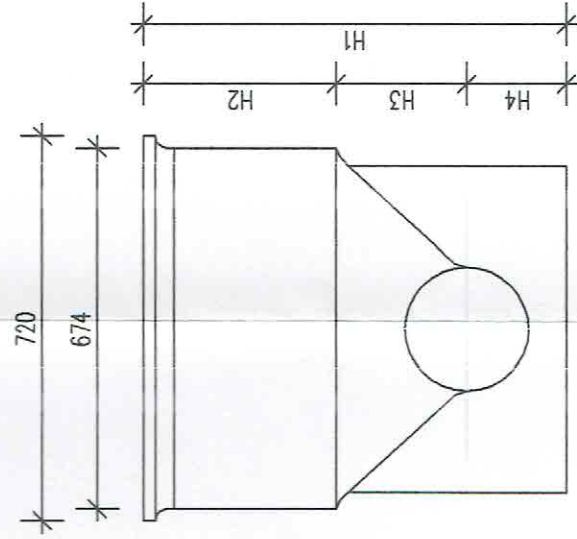
- o klasie D400, w drogach i nawierzchniach
- o zmiennym obciążeniu kołowym
- o klasie B125 w terenach zielonych



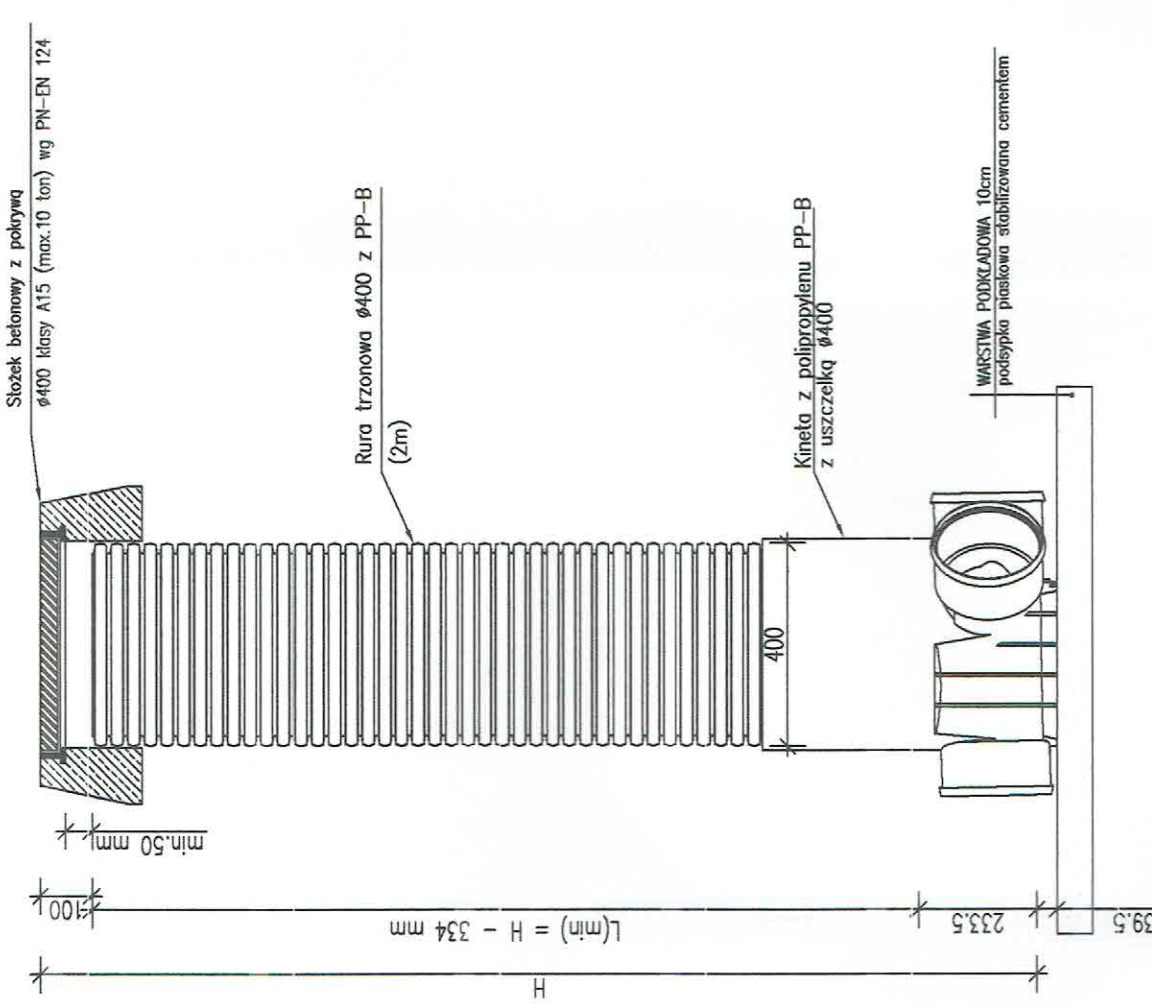
### Dobór wysokościowy elementów studzienki:

- H1 – wysokość użyteczna kinety zależna od jej typu i średnicy:  
dla kinety Ø160 – H1 = 351 mm  
dla kinety Ø200 – H1 = 374 mm  
dla kinety ślepej – H1 = 451 mm  
(na wartość wymiaru H1 składa się połowa średnicy kielicha podłączeniowego rury oraz wymiar H3 – z rysunku kinety)
- H2 – wysokość użyteczna rury karbowanej
- H3 – wysokość użyteczna żelbetowego pierścienia odcinającego wraz z włazem; wartość zależna od typu zwieńczenia
- H4 – wysokość włazu lub wpustu żeliwnego

### SCHEMAT KINETY



<b>FIRMA BUDOWLANA "BIO-SYSTEM"</b> PRACOWNIA PROJEKTOWA ul. Zwickowska 7/1 47-300 Pielichy (Inwałda) tel./fax 41 25 00 00 e-mail: biobio@biobio.pl		GMINA BIALĄCZÓW ul. Pielichowska 12 26-307 Białaczów	
<b>Projekt</b> „Budowa sieci kanalizacji sanitarnej wraz z przyłączami w miejscowości Sędów i Skronina, gmina Białaczów”		Nr uprawnień 24/002/PWL	
Biuro Projektowe mgr inż. Artur Kozłowski	Projektant mgr inż. Artur Kozłowski	Nr uprawnień 24/002/PWL	Nr uprawnień 24/002/PWL
E-mail artur.kozlowski@biobio-system.pl	E-mail artur.kozlowski@biobio-system.pl	Projektant mgr inż. Michał Marońko	Nr uprawnień 10011288/PW0609
Opracował mgr inż. Michał Marońko	E-mail michal.marok@biobio-system.pl	Projektant mgr inż. Marcin Kobieliński	Nr uprawnień 10011288/PW0609
Tytuł rysunku SCHEMAT STUDNI Ø 625 mm	Tytuł projektu SANITARNA PROJEKT BUDOWLANY	Data opracowania Maj 2019	Skala 1:25 Nr arkusza ST-03

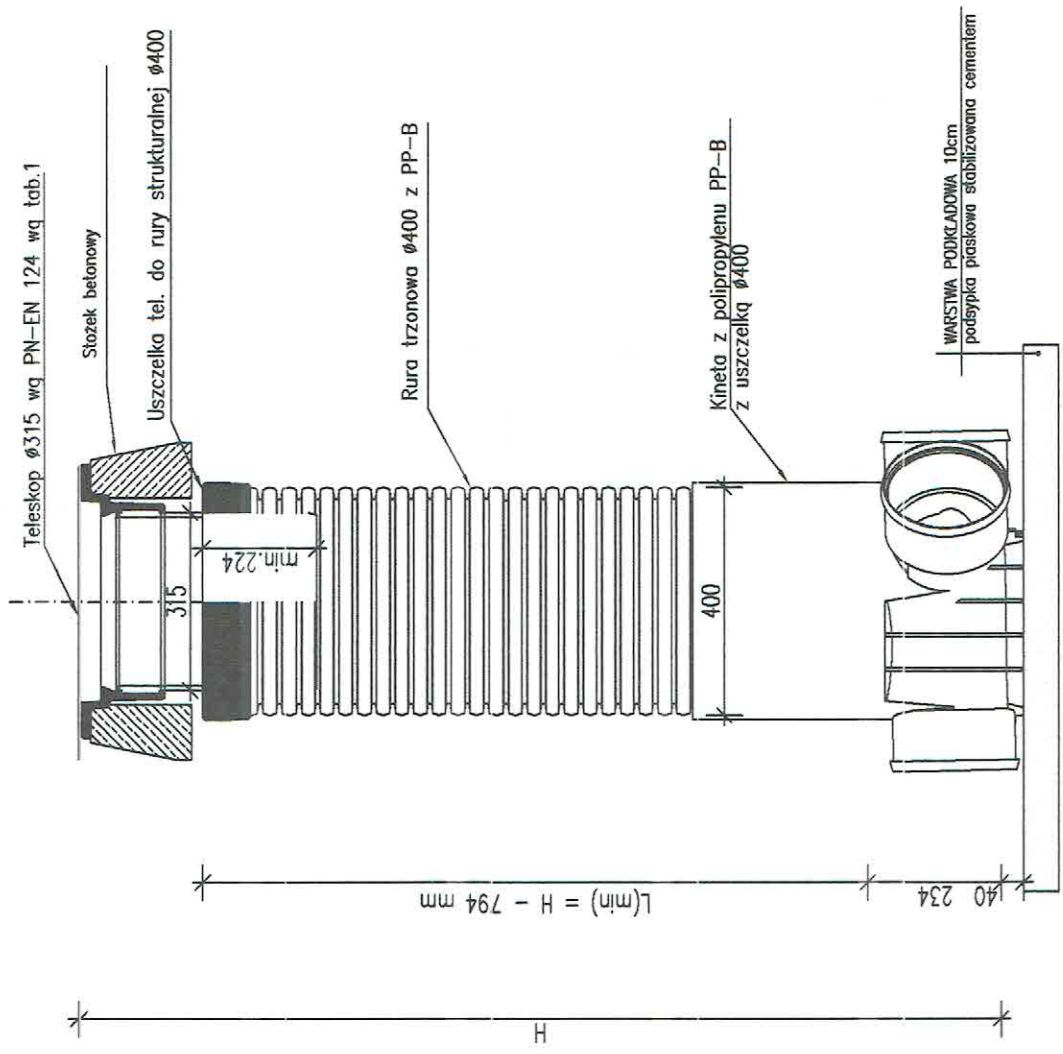


Tab. 1

Teleskop Ø315	Typ pokrywy
T050 klasa A15	pokrywa pełna
T30 klasa B125	żeliwna
B125 klasa B125	
T40 klasa D400	
D400 klasa D400	

Studnie zgodnie z normą PN-B-10729:1999, PN-EN 476:2000 (niezłazowe)  
 Włazy zgodnie z PN-EN 124-1:2000, posiadające certyfikat  
 Odporność chemiczna tworzywowych elementów składowych  
 zgodnie z ISO/TR 10358  
 Odporność chemiczna uszczelki zgodnie z ISO/TR 7620  
 Uszczelki spełniające wymagania normy PN-EN 681-1: 2002

Biurowo Projektowe	<b>FIRMA BUDOWLANA "BIO-SYSTEM"</b> PRACOWNIA PROJEKTOWA ul. Górczewska 12 92-200 Piotrków Trybunalski tel./fax: 44 237 0941 e-mail: biuro@bio-system.pl
Zamawiający	GMINA BIALACZÓW ul. Piotrkowska 12 26-307 Białaczów
Projekt	"Budowa sieci kanalizacji sanitarnej wraz z przyłączami w miejscowości Sędów i Skronina, gmina Białaczów"
Projektował	mgr inż. Arkus Kosowski
Wzrost	24/02/2019
Opracował	mgr inż. Michał Maczka
Wzrost	17/04/2019
Sprawdził	mgr inż. Marcin Kubiński
Wzrost	10/01/2009
Treść rysunku	
SCHEMAT STUDNI Ø 400 mm W TERENIE ZIELONYM	
Brandza	SANITARNA
Data opracowania	Maizec 2019
Skala	1:15
Forma projektu	PROJEKT BUDOWLANY
Nr arkusza	ST-05



Tab. 1

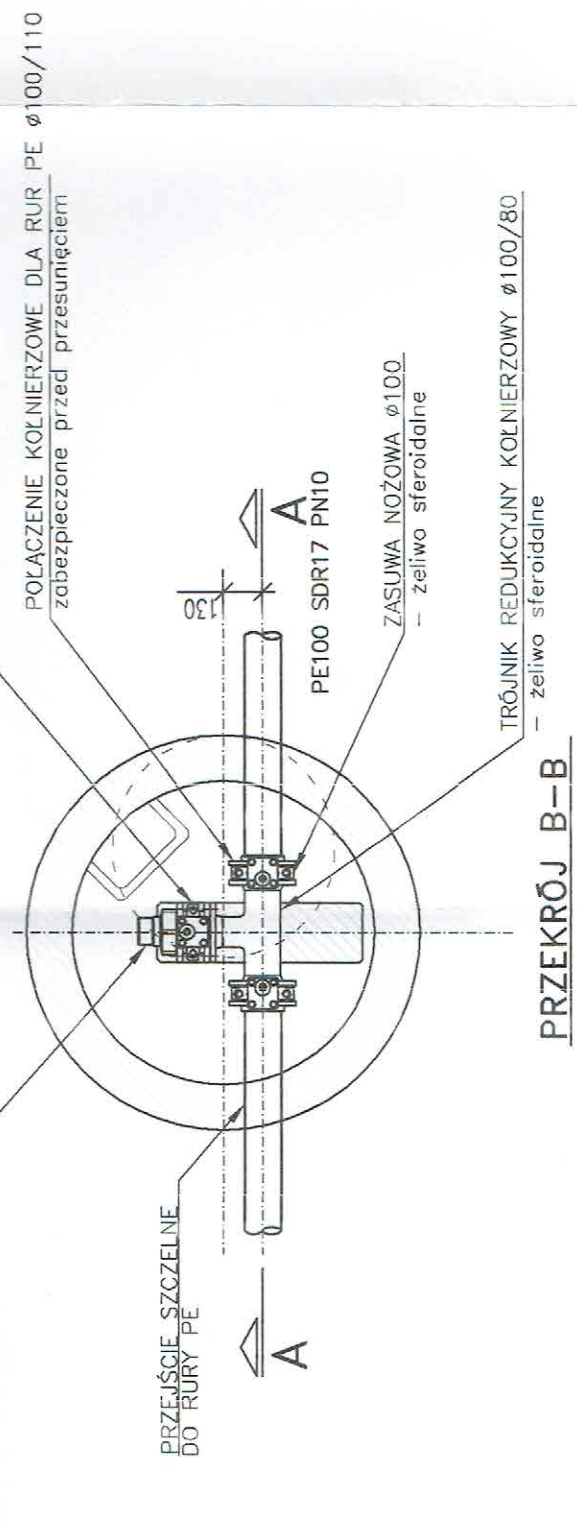
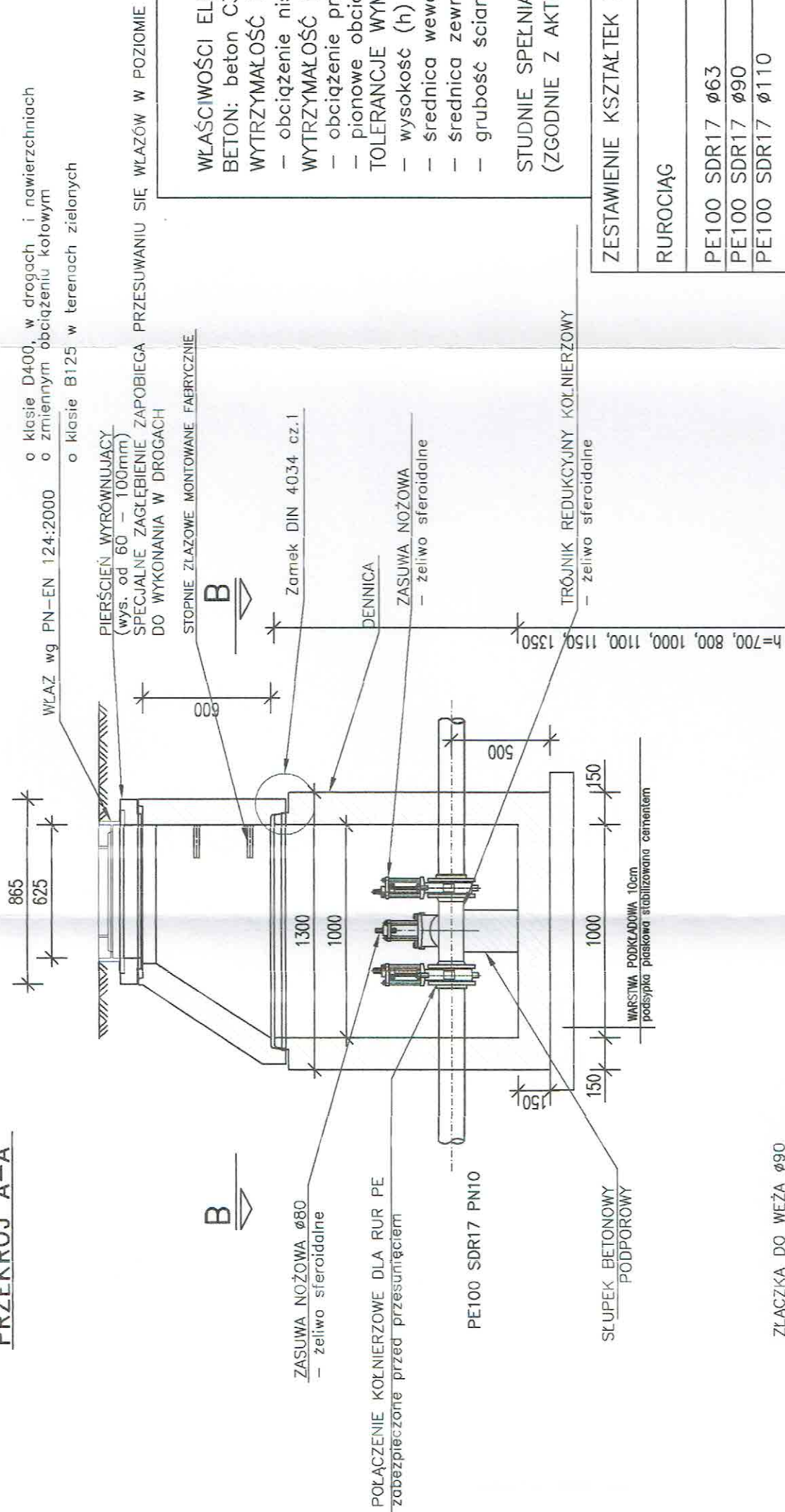
Teleskop Ø315	Typ pokrywy
T050 klasa A15	pokrywa pełna
T30 klasa B125	żeliwna
B125 klasa B125	
T40 klasa D400	
D400 klasa D400	

Studnie zgodnie z normą PN-B-10729:1999, PN-EN 476:2000 (niezłazowe)  
 Włazy zgodnie z PN-EN 124-1:2000, posiadające certyfikat  
 Odporność chemiczna tworzywowych elementów składowych  
 zgodnie z ISO/TR 10358  
 Odporność chemiczna uszczelki zgodnie z ISO/TR 7620  
 Uszczelki spełniające wymagania normy PN-EN 681-1: 2002

Biurowo Projektowe	<b>FIRMA BUDOWLANA "BIO-SYSTEM"</b> PRACOWNIA PROJEKTOWA ul. Górczewska 12 92-200 Piotrków Trybunalski tel./fax: 44 237 0941 e-mail: biuro@bio-system.pl
Zamawiający	GMINA BIALACZÓW ul. Piotrkowska 12 26-307 Białaczów
Projekt	"Budowa sieci kanalizacji sanitarnej wraz z przyłączami w miejscowości Sędów i Skronina, gmina Białaczów"
Projektował	mgr inż. Arkus Kosowski
Wzrost	24/02/2019
Opracował	mgr inż. Michał Maczka
Wzrost	17/04/2019
Sprawdził	mgr inż. Marcin Kubiński
Wzrost	10/01/2009
Treść rysunku	
SCHEMAT STUDNI Ø 400 mm W TERENACH PRZEJEZDNYCH	
Brandza	SANITARNA
Data opracowania	Maizec 2019
Skala	1:15
Forma projektu	PROJEKT BUDOWLANY
Nr arkusza	ST-04



### PRZEKRÓJ A-A



**WŁAŚCIWOŚCI ELEMENTÓW:**  
 BETON: beton C35/45, wodoszczelność W-8, nasiąkliwość ≤5%,  
 WYTRZYMAŁOŚĆ NA ZGNIATANIE KRĘGÓW:  
 - obciążenie niszczące  $KI \geq 40$  kN/m,  
 WYTRZYMAŁOŚĆ NA PIONOWE OBCIĄŻENIE ZGNIATAJĄCE POKRYWY:  
 - obciążenie próbne dla elementu żelbetowego  $\geq 120$  kN  
 - pionowe obciążenie zgniatające  $\geq 300$  kN,  
 TOLERANCJE WYMIAROWE ELEMENTU:  
 - wysokość (h)  $\pm 10$  mm  
 - średnica wewnętrzna (DNwew)  $\pm 5$  mm  
 - średnica zewnętrzna (DNzew)  $\pm 5$  mm  
 - grubość ścianki (g)  $\pm 5$  mm.

STUDNIE SPEŁNIAJĄ WYMAGANIA NORMY PN-EN 1917 (ZGODNIE Z AKTUALNYMI DEKLARACJAMI ZGODNOŚCI).

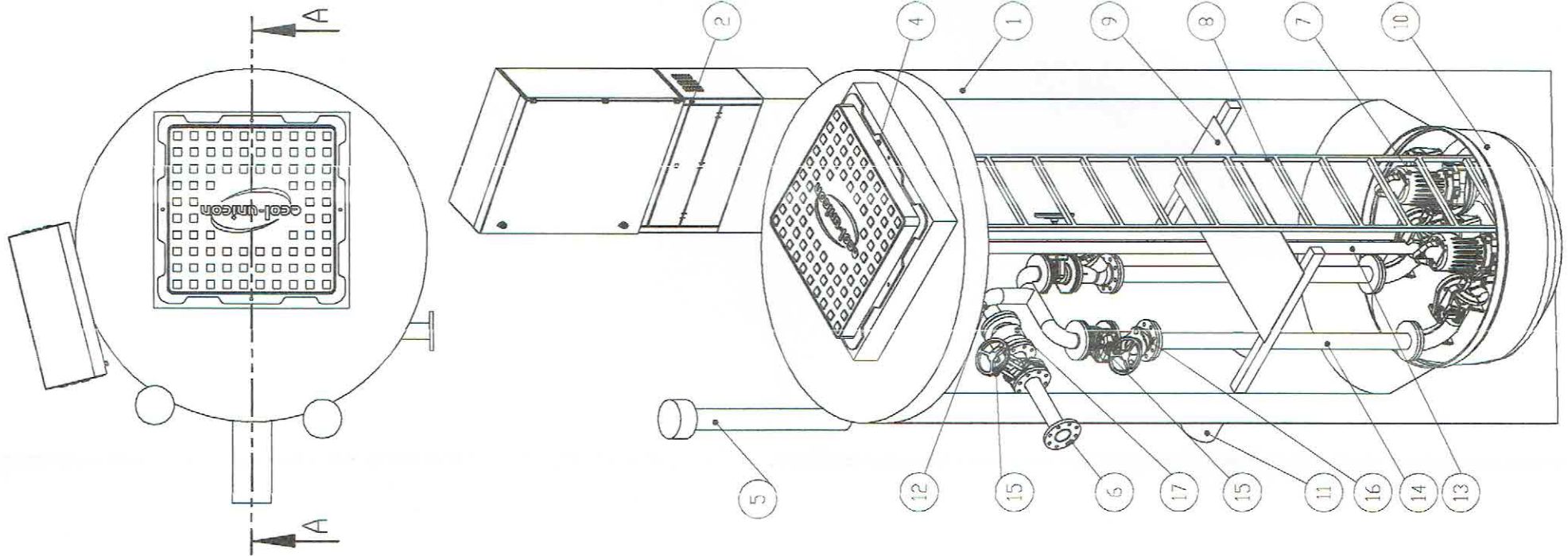
ZESTAWIENIE Kształtek żeliwnych w zależności od średnicy kanału			
RUROCIĄG	TRÓJNIK REDUKCYJNY	ZASUWA	REDUKCJA
PE100 SDR17 Ø63	Ø80/80	3x Ø80	2x Ø80/65
PE100 SDR17 Ø90	Ø80/80	3x Ø80	-
PE100 SDR17 Ø110	Ø100/80	2x Ø100 1x Ø80	-
PE100 SDR17 Ø125	Ø125/80	2x Ø125 1x Ø80	-

Biurowo Projektowe	<b>FIRMA BUDOWLANA "BIO-SYSTEM"</b> PRACOWNIA PROJEKTOWA ul. Ciepła 12, 26-100 Białaczów tel. 71 366 21 21, 71 366 21 22 e-mail: biuro@biosystem.pl		
Zamawiający	GMINA BIAŁACZÓW ul. Płotkowska 12 26-307 Białaczów		
Projekt	„Budowa sieci kanalizacji sanitarnej wraz z przyłączami w miejscowości Sędów i Skronina, gmina Białaczów”		
Projektant	mgr inż. Artur Turobiński	Prok. Nr	24/0207/L
E-mail	artur.turobinski@biosystem.pl	Prok. Nr	
Opisownik	mgr inż. Michał Mrozowski	Prok. Nr	
E-mail	michal.mrozowski@biosystem.pl	Prok. Nr	
Opisownik	mgr inż. Marcin Lubierczak	Prok. Nr	1.007/1368/PW/08/09
E-mail		Prok. Nr	
Tytuł rysunku	SCHEMAT STUDNI KONTROLNEJ NA RUROCIĄGU TŁOCZNYM		
Branda	SANITARNIA	Data opracowania	1:25
Faza projektu	PROJEKT BUDOWLANY	Miejscowość	2019
		Nr arkusza	SI-06



# SCHEMATY POMPOWNI ŚCIEKÓW SIĘDÓW I SKRONINA

Rysunek nr ST-12



Nazwa elementu	Materiał					Cecha / szt.				
	P1 Sędów	P2 Skronina	P3 Skronina	P4 Skronina	P5 Skronina	P1 Sędów	P2 Skronina	P3 Skronina	P4 Skronina	P5 Skronina
1 Zbiornik pompowni	1500/4,45	1500/4,45	1500/4,45	1500/4,95	1500/4,70	1500/4,45	1500/4,45	1500/4,45	1500/4,95	1500/4,70
2 Szafa sterownicza	1 szt.	1 szt.	1 szt.	1 szt.	1 szt.	1 szt.	1 szt.	1 szt.	1 szt.	1 szt.
3 Poręcz złączowa wysuwana	1.4301	1.4301	1.4301	1.4301	1.4301	1.4301	1.4301	1.4301	1.4301	1.4301
4 Właz żeliwny D400	żeliwo	żeliwo	żeliwo	żeliwo	żeliwo	żeliwo	żeliwo	żeliwo	żeliwo	żeliwo
5 Wentylacja z filtrem antyodorowym	1.4301	1.4301	1.4301	1.4301	1.4301	1.4301	1.4301	1.4301	1.4301	1.4301
6 Kofierz normowy końcowy	1.4301	1.4301	1.4301	1.4301	1.4301	1.4301	1.4301	1.4301	1.4301	1.4301
7 Pompa zatapiałna	-	-	-	-	-	-	-	-	-	-
8 Drabina z oznakowaniem CE szerokość 300mm	1.4307	1.4307	1.4307	1.4307	1.4307	1.4307	1.4307	1.4307	1.4307	1.4307
9 Pomost eksploatacyjny	1.4301 + kratka TWS	1.4301 + kratka TWS	1.4301 + kratka TWS	1.4301 + kratka TWS	1.4301 + kratka TWS	1.4301 + kratka TWS	1.4301 + kratka TWS	1.4301 + kratka TWS	1.4301 + kratka TWS	1.4301 + kratka TWS
10 Wkładka denną	laminat	laminat	laminat	laminat	laminat	laminat	laminat	laminat	laminat	laminat
11 Króciec wlotowy	PVC	PVC	PVC	PVC	PVC	PVC	PVC	PVC	PVC	PVC
12 Instalacja płuczaca	Aluminium	Aluminium	Aluminium	Aluminium	Aluminium	Aluminium	Aluminium	Aluminium	Aluminium	Aluminium
13 Prowadnice rurowe	1.4301	1.4301	1.4301	1.4301	1.4301	1.4301	1.4301	1.4301	1.4301	1.4301
14 Orurowanie	1.4301	1.4301	1.4301	1.4301	1.4301	1.4301	1.4301	1.4301	1.4301	1.4301
15 Zasuwa nożowa	żeliwo	żeliwo	żeliwo	żeliwo	żeliwo	żeliwo	żeliwo	żeliwo	żeliwo	żeliwo
16 Zawór zwrotny kulowy	żeliwo	żeliwo	żeliwo	żeliwo	żeliwo	żeliwo	żeliwo	żeliwo	żeliwo	żeliwo
17 Przepływomierz	-	-	-	-	-	-	-	-	-	-

Ozn.	Rzędne m n.p.m.					
	P1 Sędów	P1 Skronina	P2 Skronina	P3 Skronina	P4 Skronina	P5 Skronina
H <sub>pok</sub>	213,25	208,15	201,77	200,45	209,85	203,30
H <sub>ter</sub>	213,50	208,50	202,12	200,80	210,10	203,50
H <sub>to</sub>	212,00	206,90	200,52	199,20	208,20	201,80
H <sub>dop</sub>	210,60	205,60	199,62	197,80	206,40	200,50
H <sub>alarm</sub>	209,90	204,80	198,42	197,10	206,00	199,70
H <sub>max</sub>	209,60	204,50	198,12	196,80	205,70	199,40
H <sub>min</sub>	209,30	204,20	197,82	196,50	205,40	199,10
H <sub>such</sub>	209,20	204,10	197,72	196,40	205,30	199,00
H <sub>dno</sub>	208,80	203,70	197,32	196,00	204,90	198,60

**FIRMA BUDOWLANA "BIO-SYSTEM"**  
PRACOWNIA PROJEKCYJNA  
ul. Piłsudskiego 12  
26-307 Białaczów

**GMINA BIAŁACZÓW**  
ul. Piłsudskiego 12  
26-307 Białaczów

„Budowa sieci kanalizacji sanitarnej wraz z przyłączami w miejscowości Sędów i Skronina, gmina Białaczów”

Projektant: mgr inż. Andrzej Kozłowski  
Zamawiający: Gmina Białaczów  
Projekt: „Budowa sieci kanalizacji sanitarnej wraz z przyłączami w miejscowości Sędów i Skronina, gmina Białaczów”

Skala: 1:25  
Data opracowania: Marzec 2019  
Numer projektu: ST-07

Pompownia, jako całość posiada deklarację właściwości użytkowych zgodną z PN-EN 12050-1 oraz posiada oznaczenie CE.



